

República de Colombia

Superintendencia de Industria y Comercio

Otorga la Patente de Invención a:

Vader Pty Ltd.

Keysborough, Victoria, Australia



A la Creación denominada:

"Mecanismo de control de culatazo de un arma"

Inventor(es):

Richard Giza

Certificado No. 28951

Clasificación Internacional:
de Patentes

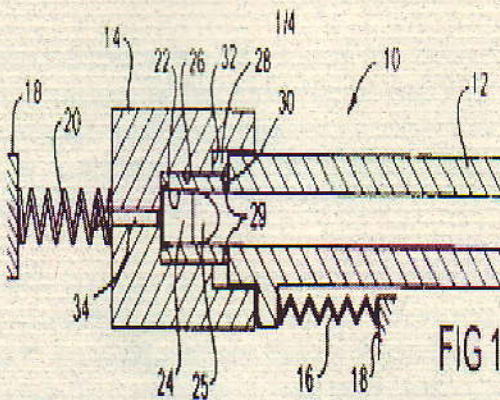
F41A 5/16

F41A 5/34

20 Reivindicaciones

Vigente Desde: 27/08/2001

Hasta: 27/08/2021



Que la solicitud de Patente de Invención No 170935 cumple con los requisitos previstos en las disposiciones legales vigentes, Resolución No. 12016 de 23/04/2008, en testimonio de ello se estampa la firma del funcionario competente y el sello de esta Entidad.

Superintendente de Industria y Comercio

